

التمرين الأول: (8 نقط)

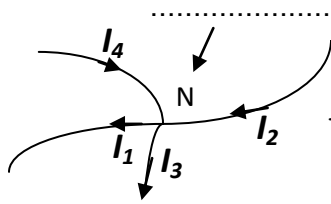
(1) أجب بصحيح أو خطأ:

- أ. الوحدة العالمية لقياس المقاومة الكهربائية هي الفولط V 0.5 ن
ب. عند إدراج موصل أومي في دارة كهربائية تنقص شدة التيار الكهربائي المار عبرها 0.5 ن
ت. تكون شدة التيار الكهربائي في تركيب على التوالي ثابتة في جميع نقط الدارة 0.5 ن
ث. تساوي شدة التيار الرئيسي مجموع شدات التيارات المتفرعة 0.5 ن
ج. تكون التوترات بين مربطي المستقبلات المركبة على التوازي في دارة كهربائية مغلقة مختلفة 0.5 ن
- (2) أتمم الفراغ بما يناسب من الكلمات:**
"دارة قصيرة، طول، ينطفئ، تتزايد، المادة"
• تتأثر المقاومة الكهربائية لسلك موصل بعدة عوامل من بينها: السلك وقطره وطبيعته المكونة له. 1 ن
• عند ربط مربطي مصباح بسلك موصل، تحدث له ف وتتزايد شدة التيار الكهربائي المار في الدارة. 1 ن
• في تركيب على التوازي شدة التيار الكهربائي في الفرع الرئيسي. 0.5 ن

(3) نعتبر الشكل جانبه:

أ - سم النقطة N:

ب - باستعمال قانون العقد أعط العلاقة بين شدات التيارات الكهربائي I_1, I_2, I_3, I_4 :

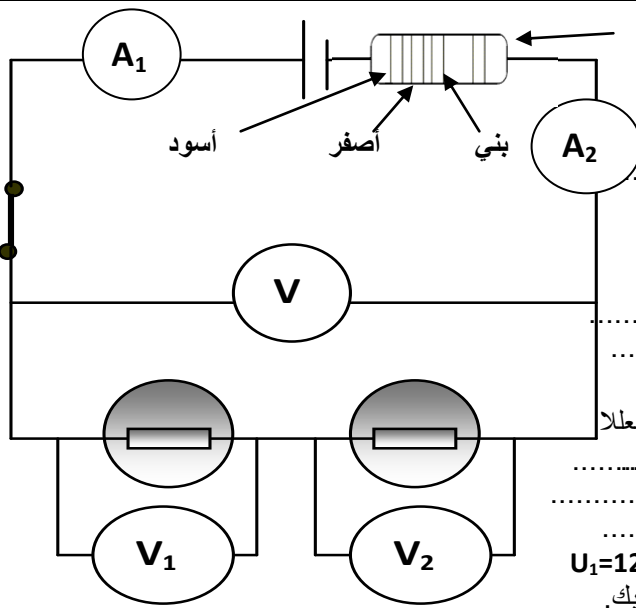


(4) أتمم ملاً الجدول التالي:

العنصر	العمود	عصر الدارة
توع العطب	خلل في السلسلة الموصلية
كيفية التحقق منه	استبداله باخر يسمى "شاهد"
.....

التمرين الثاني: (8 نقط)

نعتبر التركيب الكهربائي الممثل بالتبليانة جانبه:

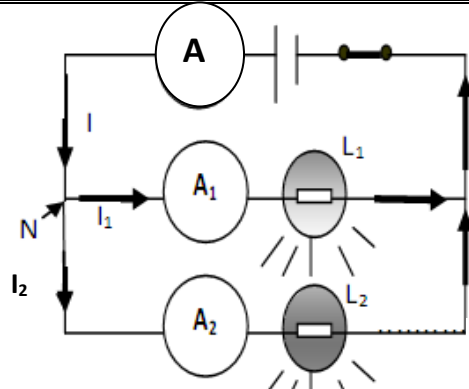


- (1) سم ثنائي القطب R 0.5 ن
(2) كيف تصبح إضاءة المصباحين بعد إدراج ثنائي القطب R ؟ 0.5 ن
(3) باستعمال الترقيم العالمي للمقاومة، حدد قيمة مقاومة ثنائي القطب R 2 ن
 $R = \dots$
(4) كيف ستصبح إضاءة المصباحين إذا استبدلنا ثنائي القطب R بأخر مقاومته $R = 13\Omega$ 1 ن
(5) يشير الأمبير متر A_1 إلى القيمة $I_1 = 0.67A$. حدد قيمة شدة التيار الكهربائي I_2 التي سيشير لها الأمبير متر A_2 معللاً جوابك 2 ن
(6) يشير الفولط مترين V_1 و V_2 على التوالي إلى التوترين التاليين: $U_1 = 12.4V$ و $U_2 = 7.6V$. حدد قيمة التوتر U الذي يشير له الفولط متر V ؟ علل جوابك. 2 ن

التمرين الثالث: (4 نقط)

أنجز ياسين التركيب الممثل بالتبليانة جانبه:

فلاحظ أن إضاءة المصباحين مفرطة، وفكر في إدراج ثنائي قطب يساعد على الخفض من شدة التيار الكهربائي المار في الدارة.



- (1) سم ثنائي القطب الممكن إدراجه 1 ن
(2) يشير الأمبير متر A إلى القيمة $I = 0.34A$ ويشير الأمبير متر A_1 إلى القيمة $I_1 = 0.12A$. حدد شدة التيار الكهربائي I_2 التي سيشير لها الأمبير متر A_2 2 ن
(3) أزال ياسين المصباح L_2 وعوضه بسلك من نحاس. ماذا سيحدث للمصباح L_1 في هذه الحالة؟ 1 ن
ماذا تسمى هذه الظاهرة؟