

تمرين 1: (10 ن)

نرغب تتبع انتقال صفتين عند الأبقار، لأجل ذلك نقترح عليك التزاوجات التالية:

- ♪ التزاوج الأول: تم بين بقرات عمياء aveugle وثيران سليمين Normal فأدى إلى جيل أول F_1 يتكون من أفراد كلهم سليمون، عند مزاججة أفراد F_1 فيما بينهم نحصل على 75% من الأفراد بروية سليمة و 25% من الأفراد يعانون من العمى.
- 1- حدد جميع المعلومات المتعلقة بانتقال هذه الصفة والتي يمكن استنتاجها من خلال هذه النتائج (2 ن) (أجب خلف الورقة).
- ♪ التزاوج الثاني: تم بين بقرات هجينة تحمل زغبا مبقعا وثيران تحمل زغبا عاديا فتم الحصول على جيل F_2 يتكون من المظاهر التالية:

- 1/3 إناث بزغب عادي.
- 1/3 إناث بزغب مبقع.
- 1/3 ذكور بزغب عادي.

للإشارة فإن شكل الصفة: زغب مبقع هي حالة وسيطة بين شكلي الصفة "وجود الزغب $P = poilu$ " وغياب الزغب $S = \text{"sans poils"}$

2 – حدد حالة السيادة بين شكلي الصفة المدروسة مع تعليل جوابك (1 ن).

3 – حدد نوعية الصبغي الذي يحمل المورثة الموجهة لشكل الزغب علل جوابك (1 ن) (أجب خلف الورقة).

4 – هل يمكن الحصول على ثيران بزغب مبقع؟ علل جوابك. (1 ن)

5- بماذا يمكنك تفسير النتيجة المحصل عليها في هذا الجيل الخلف F_2 ؟ (1 ن)

♪ التزاوج الثالث: تم بين ثيران من سلالة نقية ببصر عادي وزغب عادي وبقرات عمياء لها زغب مبقع فتم الحصول على جيل F_3 يتكون من:

- * 250 أنثى ببصر عادي وزغب عادي
- * 250 أنثى ببصر عادي وبزغب مبقع
- * 250 ذكر ببصر عادي وزغب عادي

6 – اعتمادا على المعلومات المقدمة في التزاوجين الأول والثاني وعلى نتيجة هذا التزاوج، هل المورثتين المعنيتين مستقلتين أم مرتبطين؟ علل جوابك. (1 ن)

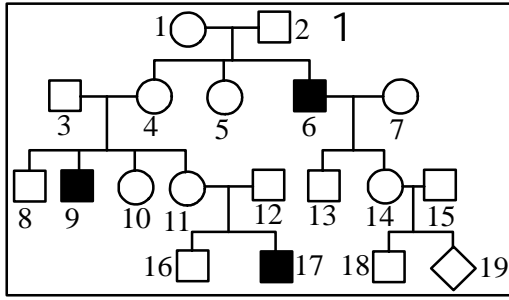
7- بعد تحديد الرموز المختارة، اعط النمط الوراثي لأبوي التزاوج الثالث (1 ن).

8- اعط تفسيراً صبغياً لنتائج هذا التزاوج (2 ن). (خلف الورقة)

تمرين 2: (10 نقط)

يعتبر مرض Lowe مرضا وراثيا تتجلى أعراضه في تخلف عقلي كبير وفي تعقيم عدسة العين وقصور الكليتين. تمثل الوثيقة 1 شجرة نسب عائلة بعض أفرادها مصابين بهذا المرض.

1- هل التحليل المسؤول عن هذا المرض سائد أم متنحي؟ علل جوابك. (1 ن)



2- حدد الصبغي الحامل للمورثة المعنية مع تعليل جوابك. (2 ن)

3- بعد إعطائك رموزا مناسبة، حدد النمط الوراثي للأفراد المشار إليهم في الجدول التالي:

نمط السيدة رقم 14 مع التعليل (1 ن)	الأفراد	الرموز
	الذكور المصابين (0,5 ن)	
	الذكور السليمين (0,5 ن)	

يشكو الابن 18 من اضطرابات في نمو الصفات الجنسية وللتأكد من الإصابة الممكنة لهذا الطفل بشذوذ صبغي مرتبط بالصبغي الجنسي X قرر الطبيب المعالج إجراء اختبار دموي له ولأبويه. يهدف هذا الاختبار إلى الكشف عن الأنزيم $\text{glucose 6 phosphate déshydrogénase} = \text{DGP}$ الذي تتحكم في تركيبه مورثة محمولة على الصبغي الجنسي X حيث أن لهذه المورثة حليلان A و B متساويا السيادة: التحليل A مسؤول عن إنتاج الشكل A من هذا الأنزيم (DGP_A) ، والتحليل B مسؤول عن إنتاج الشكل B من هذا الأنزيم (DGP_B) ، يتوفر شكلا الأنزيم (DGP_A) و (DGP_B) على نفس الفعالية ويمكن التمييز بينهما باللجوء إلى تقنية الهجرة الكهربائية. يلخص جدول الوثيقة 2 نتائج هذا الاختبار عند كل من الأبوين 14 و 15 وعند الابن 18.

	18	15	14	
DGP				
A	+	0	+	
B	+	+	0	
	= 0		= + 2	

4- معتمدا على نتائج جدول الوثيقة 2 ومستعملا الرموز A و B:

أ- حدد النمط الوراثي بالنسبة لإنتاج الأنزيم (DGP) عند الأبوين والابن 18 (أجب في الجدول التالي):

الأفراد	الأب 14 (0,5 ن)	الأم 15 (0,5 ن)	الابن 18 مع تعليل الحواب (1 ن)
النمط الوراثي بالنسبة لإنتاج أنزيم DGP			

ب- استنتج نوعية وإسم العيب الذي يعاني منه الابن 18. (1 ن)

ج- حدد مصدر العيب (الأب أم الأم؟) المسجل عند الابن 18 مع تعليل جوابك. (1 ن)

5- علما أن الأبوين سليمين واعتمادا على خطاطة مبسطة، فسر حالة الشذوذ المسجل عند الابن 18، اقتصر على تمثيل الصبغيات الجنسية. (1 ن) (أجب خلف الورقة)