

Nom :

Prénom :

Classe : 1APIC N° :

Lycée collégial elmanssour eddahbi – tantan

Devoir surveillé 3/S₁

1^{ère} année collège

Matière : Sciences Physiques Durée : 1heure Ex B

A.S :2017/2018

Prf.AMMARI Muh'amad

20

Exercice N° 1 : Testez vos informations (8points)

1. Réponds par « Vrai » ou « faux » aux affirmations suivantes :

- Un solide qui peut être dissous dans l'eau s'appelle, un solvant.
- Un mélange est formé de deux ou plusieurs constituants différents.
- Le jus d'orange avec pulpe est-il mélange hétérogène.

3

2. Entourer la bonne réponse :

- Un mélange où l'on distingue plusieurs constituants à l'œil nu est dithomogène/hétérogène.
- On mélange de l'eau et de l'alcool, ils forment un liquide homogène ; ils sont **nonmiscibles/miscible**.
- Dans une **émulsion/soluble** d'eau et d'un liquide (l'huile), les gouttes de ce liquide (l'huile) reste visible dans l'eau.

3

3. Compléter les phrases suivants par les mots suivant : soluté – solvant – aqueuse – solution.

- Lors de la dissolution du sel dans l'eau, on obtient une dans laquelle l'eau est le et le sel, le
- Si le solvant est l'eau la solution est appelée solution

2

Exercice N° 2 : Appliquez vos informations : (8points)

I. Classer les mélanges suivants dans le tableau : eau boueuse – eau sucrée – eau salée – sang – (eau + huile de pétrole).

2.5

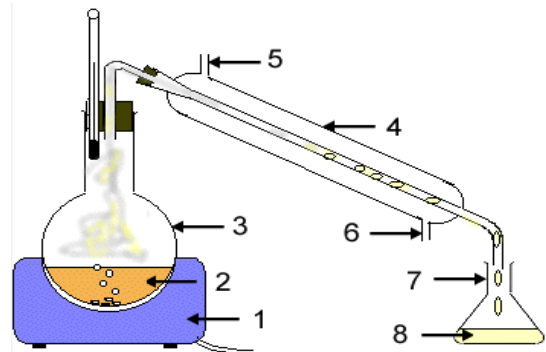
Mélanges homogènes	Mélanges hétérogènes
.....

II. Le schéma ci-dessous résume une technique utilisés pour séparer les constituants d'un mélange (eau minérale):

1. Donner le nom de cette technique:

2. à quelle légende correspond chaquenuméro du schéma?

1.	5.
2.	6.
3.	7.
4.	8.



0.5

4

3. Le mélange de départ est-il homogène ou hétérogène ?

4. Donner le nom de l'eau obtenu ?

Mots utilisé : Distillat – Entrée d'eau froide – Sortie d'eau tiède – Réfrigérant – Ballon – Chauffe ballon – Eau minérale – Erlenmeyer.

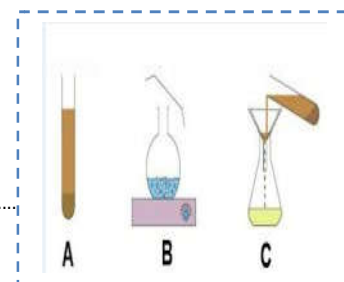
0.5

0.5

Exercice N° 3 : Intervention pour résoudre le problème : (4points)

Pour préparer du café, Ferdaous utilise une cafetière électrique .Dans un filtre en papier, elle ajoute du café moulu et de l'eau dans un réservoir. Quand la cafetière est en fonctionnement, l'eau chaude coule dans le filtre et il sort du café.

- 1. À quelle technique vue dans ce chapitre ressemble la préparation du café ?
- 2. La séparation des constituants d'un mélange (café) par filtration est représentée par quel schéma ?
- 3. Dans le filtre à café, le mélange est-il homogène ou hétérogène ?
- 4. Le café obtenu est-il homogène ou hétérogène ?



1

1

1

1