

4	مدة الإنجاز	علوم المهندس	المادة
8	المعامل	شعبة العلوم والتكنولوجيات: مسلك العلوم والتكنولوجيات الكهربائية	الشعبة أو المسلك

SYSTEME DE TRAITEMENT THERMIQUE

- ☞ Le sujet comporte au total 24 pages.
- ☞ Le sujet comporte 3 types de documents :
 - Pages 02 à 11 : Socle du sujet comportant les situations d'évaluation (SEV) (Couleur **Jaune**).
 - Pages 12 à 14 : Documents ressources portant la mention **DRES XX** (Couleur **Rose**).
 - Pages 15 à 24 : Documents réponses portant la mention **DREP XX** (Couleur **blanche**).

Le sujet comporte 3 situations d'évaluation (SEV) :

- **SEV1** : ANALYSE FONCTIONNELLE ET TRANSMISSION DE PUISSANCE (sur 23 points)
- **SEV2** : ÉTUDE ÉNERGÉTIQUE (sur 27 points)
- **SEV3** : ÉTUDE DE L'ACQUISITION ET DE TRAITEMENT (sur 30 points)

Les 3 SEV sont indépendantes et peuvent être traitées dans un ordre quelconque après lecture de l'introduction, de la description, du fonctionnement et des spécifications techniques du système en pages 2, 3 et 4.

La numérotation des questions est continue : de la question 1 (Q1) à la question 44 (Q44).

- ☞ Toutes les réponses doivent être rédigées sur les documents réponses : **DREP XX**.
- ☞ Les pages portant en haut la mention **DREP XX** (Couleur **Blanche**) doivent être obligatoirement jointes à la copie du candidat même si elles ne comportent aucune réponse.
- ☞ Le sujet est noté sur 80 points.

- ☞ Aucun document n'est autorisé.
- ☞ Sont autorisées les calculatrices non programmables.

I

INTRODUCTION

Le traitement thermique d'un métal est un ensemble de procédés industriels (trempe, revenu, recuit, etc.) qui permet de modifier ses propriétés physiques afin de lui donner de nouvelles caractéristiques mécaniques.

L'objet de l'épreuve est l'étude d'un système de traitement thermique, **cas de la trempe**, de pièces en acier (C45) afin de modifier leurs caractéristiques mécaniques (la dureté, la résistance à la rupture, etc.).

Le cycle de trempe comporte trois phases (figure 1) :

- Première phase : chauffage progressif ;
- Deuxième phase : maintien de la température à 850 °C pendant une durée de 15 min ;
- Troisième phase : refroidissement rapide des pièces dans un bain d'huile.

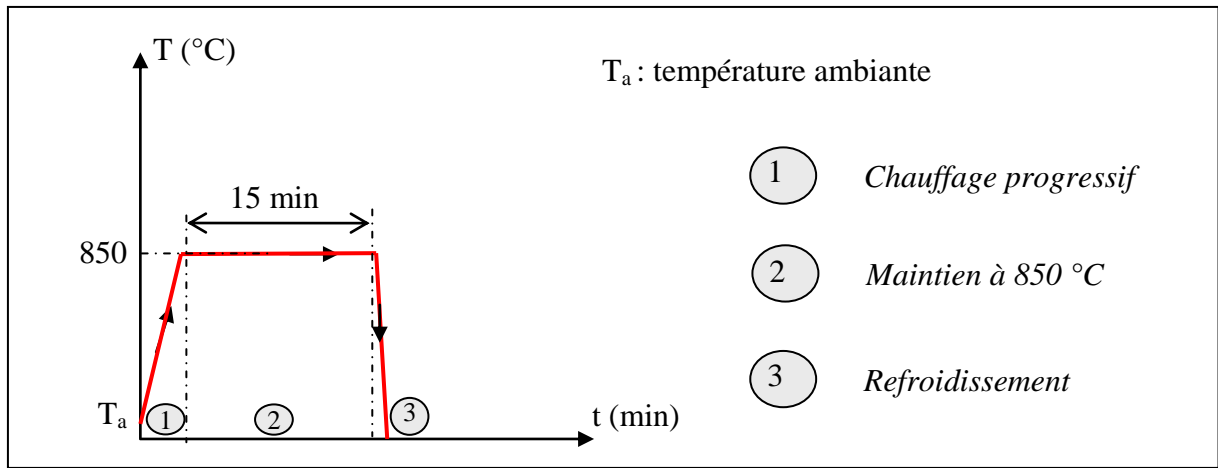


Figure 1

II

DESCRIPTION DU SYSTEME

Le système comporte essentiellement (voir Figure 2 de la page 3) :

- un four électrique **contenant** :
 - une enceinte thermique ;
 - des résistances chauffantes ;
 - un ventilateur permettant une répartition homogène de la chaleur au sein de l'enceinte ;
 - un capteur thermocouple de **type K** pour l'acquisition de la température dans l'enceinte du four ;
 - une porte verticale ;
 - un socle mobile permettant de déplacer les pièces lors d'un chargement ou déchargement ;
- un bain d'huile assurant le refroidissement assez rapide des pièces ;
- un dispositif d'injection de gaz (azote) dans l'enceinte afin que la trempe soit réalisée sous une atmosphère neutre, pour éviter la corrosion des pièces lors de leur traitement ;
- un pupitre de commande incluant un régulateur de température qui assure le maintien de la température à l'intérieur de l'enceinte à 850 °C.

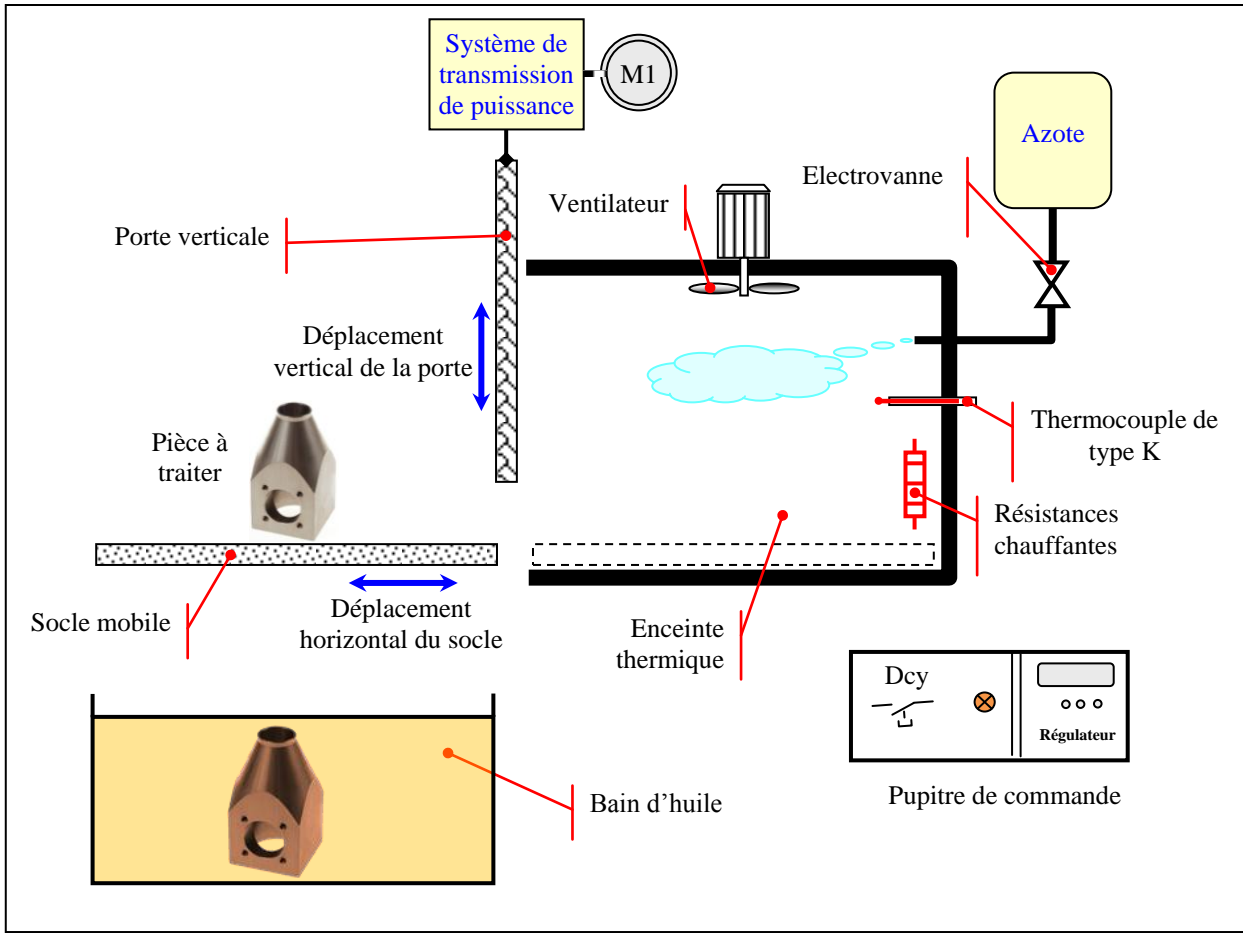


Figure 2

III

FONCTIONNEMENT DU SYSTEME

Le fonctionnement du système est résumé par ce qui suit :

- Le **chauffage des pièces** est assuré par un **four électrique** alimenté par un **réseau triphasé** et constitué, principalement, par des groupements de **résistances électriques**.
- L'énergie dissipée par ces groupements de résistances est **modulée** par un **gradateur triphasé à triacs**.
- Une **électrovanne** permet d'alimenter le four en **azote** afin d'**éviter la corrosion** des pièces à traiter.
- Un **régulateur de température** assure le maintien de la température dans l'enceinte à **850 °C**.
- Le traitement des informations est assuré par un **microcontrôleur** de type **PIC16F877**.
- Un ensemble {moteur **M1** ; système de transmission de puissance} permet l'ouverture et la fermeture de la porte verticale du four.
- A l'état initial, les pièces en acier sont chargées sur le socle mobile et la porte du four est fermée.
- Une action sur le bouton poussoir **Dcy** par l'opérateur permet de lancer le cycle de fonctionnement du système.

La durée du chauffage progressif des pièces (phase 1) est supposée faible devant la durée du maintien de la température à 850 °C (phase 2).

Le cycle du système est décrit par le **GRAFCET de point de vue système** (Figure 3).

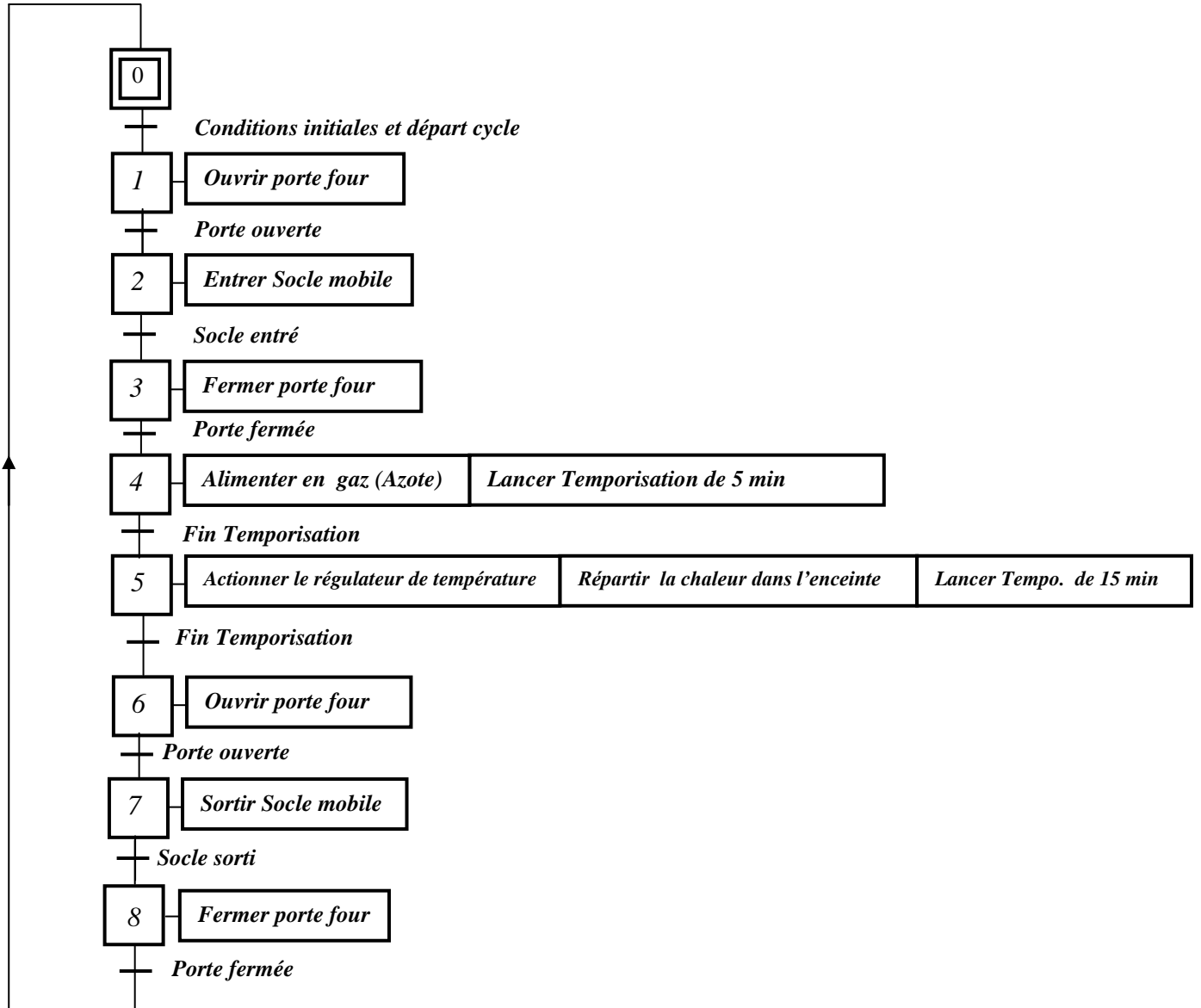


Figure 3

NB :

- Le chargement et le déchargement des pièces sont effectués par un opérateur. Ces deux actions ne font pas partie de cette étude ;
- L'introduction des pièces dans le bain d'huile se fait aussi par l'opérateur.

IV

SITUATIONS D'ÉVALUATION (SEV)

SEV 1 : ANALYSE FONCTIONNELLE ET TRANSMISSION DE PUISSANCE

Tâche 1 : Expression du besoin

Q1: Compléter le diagramme Bête à cornes. 2 pts

Tâche 2 : Identification des solutions constructives

Q2: Compléter le FAST partiel du système. 3 pts

Tâche 3 : Analyse partielle du système de transmission de puissance

Q3: En se référant au dessin d'ensemble du réducteur à engrenages (DRES 01 page 12), compléter le schéma cinématique minimal. 2.5 pts

Tâche 4 : Détermination de quelques caractéristiques du réducteur à engrenages (DRES 01)

Le réducteur à engrenages est constitué par les couples d'engrenages cylindriques à denture droite (4, 7) et (6, 8) de même entraxe.

On donne :

- Rapport de réduction $r_{(4,7)}$ de l'engrenage (4, 7) : $r_{(4,7)} = 1/2$
- Rapport de réduction $r_{(6,8)}$ de l'engrenage (6, 8) : $r_{(6,8)} = 1/4$
- Diamètre primitif dp_8 de la couronne(8) : $dp_8 = 120 \text{ mm}$
- Vitesse de rotation du moteur M1 est $N_{M1} = 500 \text{ tr/min}$

Q4: Déterminer le diamètre primitif dp_6 du pignon arbré (6). 1 pt

Q5: Calculer l'entraxe (a) de l'engrenage (6, 8). 1 pt

Q6: Déterminer le diamètre primitif dp_4 du pignon arbré (4), en prenant $a = 45 \text{ mm}$. 1 pt

Q7: Dédire le diamètre primitif dp_7 de la roue dentée(7). 1 pt

Q8: Calculer le rapport de réduction global (rg) du réducteur à engrenages. 1 pt

Tâche 5 : Etude partielle du système pignons-chaine :

Q9: Citer deux inconvénients du système pignons-chaine. 1 pt

Q10: En exploitant les données de la tâche 4, déterminer la fréquence de rotation N_{11} (en tr/min) du pignon 11 et en déduire alors la vitesse angulaire ω_{11} en rad/s. 1 pt

Q11: En déduire sa vitesse linéaire V_{ch} (en m/s) de la chaîne engrainée avec le pignon (11), sachant que $dp_{11}=50 \text{ mm}$. 1 pt

Q12: En se référant au schéma cinématique du système (page16), déterminer la valeur de l'angle θ (en degrés) de rotation du pignon (11) permettant à la porte du four de s'ouvrir complètement sachant que la hauteur de la porte est $H = 0,5 \text{ m}$ et les pignons [(11), (33) et (34)] ont le même diamètre.

0.5 pt

Q13: Déterminer le temps T (en secondes) nécessaire à l'ouverture complète de la porte. **1 pt**

Tâche 6 : Travail graphique (page 18) 6 pts

Q14: Compléter le dessin de la liaison encastrement entre le pignon (11) et l'arbre (5) en utilisant :

- Une vis entièrement filetée : vis à tête hexagonale ISO 4017 – M8 x 26 ;
- Une rondelle plate : épaisseur 2 mm;
- Une clavette parallèle à section carrée de longueur 16 mm et de hauteur 5 mm.

NB : le dessin doit être représenté en coupe partielle en utilisant les instruments du dessin.

SEV 2 : ÉTUDE ÉNERGÉTIQUE

Tâche 7 : Etude du système de chauffage à pleine puissance

On admet que le schéma équivalent du système de chauffage à pleine puissance est celui de la Figure 4.

Q15: Donner l'expression de la puissance totale P_t dissipée dans les trois résistances en fonction de la tension U et de la résistance R_c . **2 pts**

Q16: Déduire la valeur de la résistance R_c sachant que la puissance totale P_t est de 40 kW sous une tension $U = 400 \text{ V}$. **2 pts**

Q17: Calculer les valeurs efficaces des courants J et I . **3 pts**

Q18: Quelle est la valeur de la puissance réactive totale Q_t absorbée par ces résistances ? **1 pt**

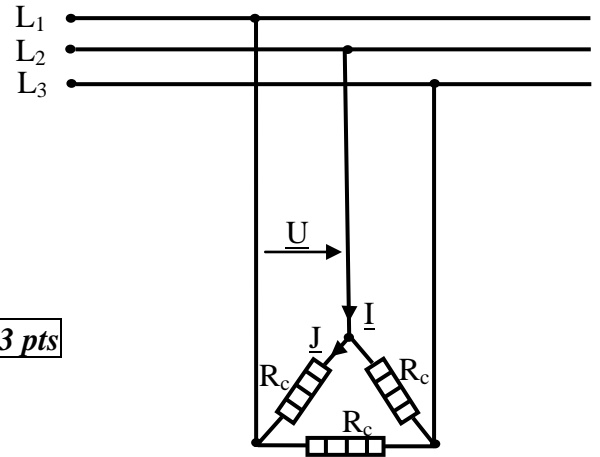


Figure 4

Tâche 8 : Etude du système de ventilation

Le ventilateur est entraîné par un moteur triphasé MV qui est alimenté par une tension de 400 V-50 Hz ; ce dernier possède 6 pôles et absorbe un courant nominal $I_N = 15,5 \text{ A}$ avec un facteur de puissance $\cos\phi = 0,8$.

La vitesse de rotation nominale est $n_N = 970 \text{ tr/min}$.

Les enroulements statoriques sont couplés en triangle et chacun a une résistance $R = 0,8 \Omega$.

Les pertes fer du stator sont $P_{fs} = 206 \text{ W}$ et les pertes mécaniques sont $p_m = 447 \text{ W}$.

Calculer la valeur :

Q19: de la vitesse de synchronisme n_s (en tr/min) et le glissement g (en %). 3 pts

Q20: de la puissance active P_a absorbée par le moteur. 1.5 pt

Q21: des pertes par effet Joule P_{Js} dans le stator. 1.5 pt

Q22: de la puissance électromagnétique P_{Tr} transmise au rotor. 1.5 pt

Q23: des pertes par effet Joule P_{Jr} dans le rotor. 1.5 pt

Q24: du couple électromagnétique C_e . 2 pts

Q25: du rendement η_{MV} du moteur. 2 pts

Tâche 9 : Etude du démarrage du moteur MV

Pour réduire les pointes de courant à la mise sous tension du moteur MV, le mode de démarrage choisi est "ETOILE-TRIANGLE".

Le moteur MV démarre en étant couplé en étoile pendant une durée de **10 secondes**.

Après écoulement de cette durée, il est couplé automatiquement en triangle. (voir schéma du circuit de commande au DRES 02 page 13).

Q26: Compléter le schéma du circuit de puissance en exploitant le schéma de la plaque à bornes du moteur. 3 pts

Q27: Compléter les chronogrammes correspondant au fonctionnement du moteur lors du démarrage ETOILE-TRIANGLE. 3 pts

SEV 3 : ETUDE DE L'ACQUISITION ET DE TRAITEMENT

Tâche 10 : Etude de l'acquisition de la température

La figure 5 rappelle le principe physique d'un thermocouple ; la tension entre les 2 extrémités du métal A dépend de la nature physique de ce métal et des températures de ces 2 extrémités.

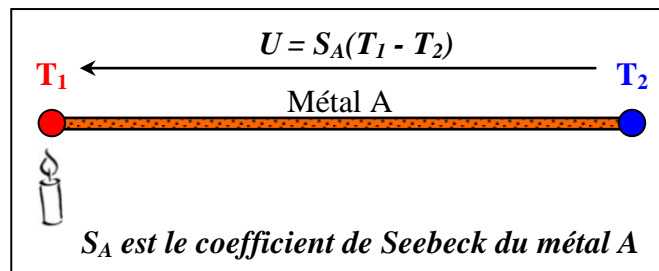


Figure 5

La figure 6 (page 8) montre le schéma simplifié du principe de mesure de la tension développée par un thermocouple, où :

- T_X est la température inconnue à mesurer.

- T_C est la **température du bornier** du raccordement du thermocouple au système d'acquisition.
- T_{ACQ} est la **température** de la zone où sont soudés les **fils de cuivre** dans la carte d'acquisition.
- S_A, S_B, S_C sont respectivement les **sensibilités (coefficients de Seebeck)** considérées constantes et non nulles, des 2 métaux **A** et **B** du thermocouple et des 2 fils de cuivre de liaison avec la carte du système d'acquisition.
- U_M est la **tension** développée par l'ensemble des jonctions du thermocouple et les fils des liaisons.

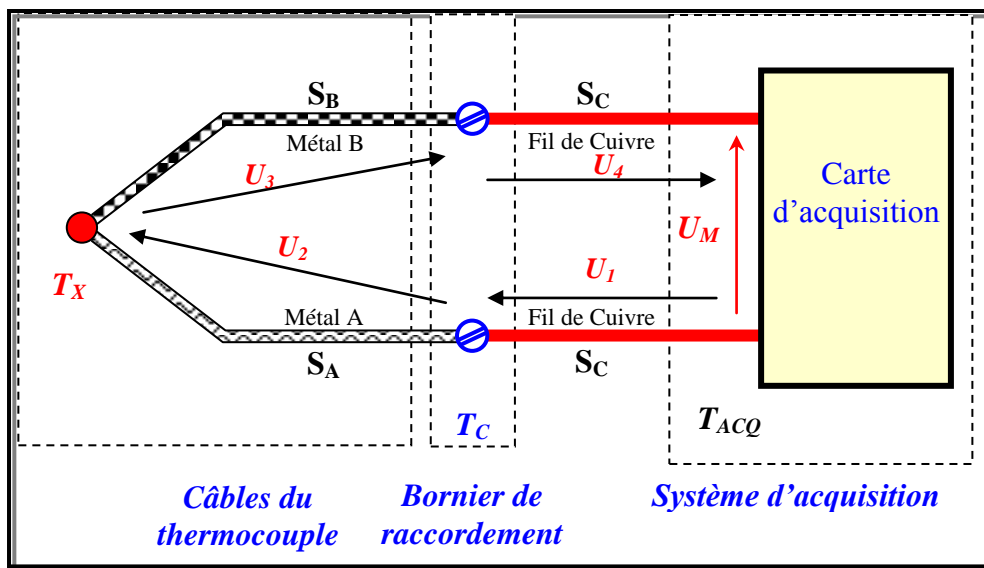


Figure 6

Q28: En partant de la formule développée dans la figure 5, montrer que :

$$U_M = (S_A - S_B)(T_X - T_C) \quad \text{relation : (1)} \quad \boxed{2 \text{ pts}}$$

On met la relation (1) sous la forme suivante, où S_{AB} est le coefficient de Seebeck du thermocouple formé des métaux A et B :

$$U_M = (S_A - S_B)(T_X - T_C) = S_{AB}(T_X - T_C) = S_{AB}T_X - S_{AB}T_C \quad \text{relation : (2)}$$

On plonge les jonctions de raccordement dans de l'eau glacée pour avoir ($T_C = 0 \text{ }^\circ\text{C}$) ; ainsi U_M dépendra uniquement de T_X .

Q29: Sachant que $S_{AB} \neq 0$, donner alors l'expression de la tension U_M . $\boxed{1 \text{ pt}}$

La relation (2) montre que la tension mesurée U_M dépend de la température inconnue T_X à mesurer et de la température T_C de l'environnement du bornier du raccordement du thermocouple au système d'acquisition. On appelle T_X la température de « la jonction chaude » et T_C la température de « la jonction froide ». L'utilisation de l'eau glacée, pour compenser la température de la jonction froide et rendre U_M dépendant uniquement de T_X , n'est pas une solution pratique. La figure 7 (page 9) donne le schéma de principe d'une solution de compensation facile à réaliser, qui consiste à mesurer la tension image de la température T_C du bornier par un autre capteur auxiliaire, représentée par la tension U_{CJC} , et la réinjecter dans la maille de mesure du thermocouple.

Q30: Sachant que la tension $U_{TH} = S_{AB}T_X - S_{AB}T_C$, donner alors la nouvelle expression de U_M . 1.5 pt

Q31: Quelle condition doit vérifier la tension U_{CJC} pour la compensation de T_C ? 1 pt

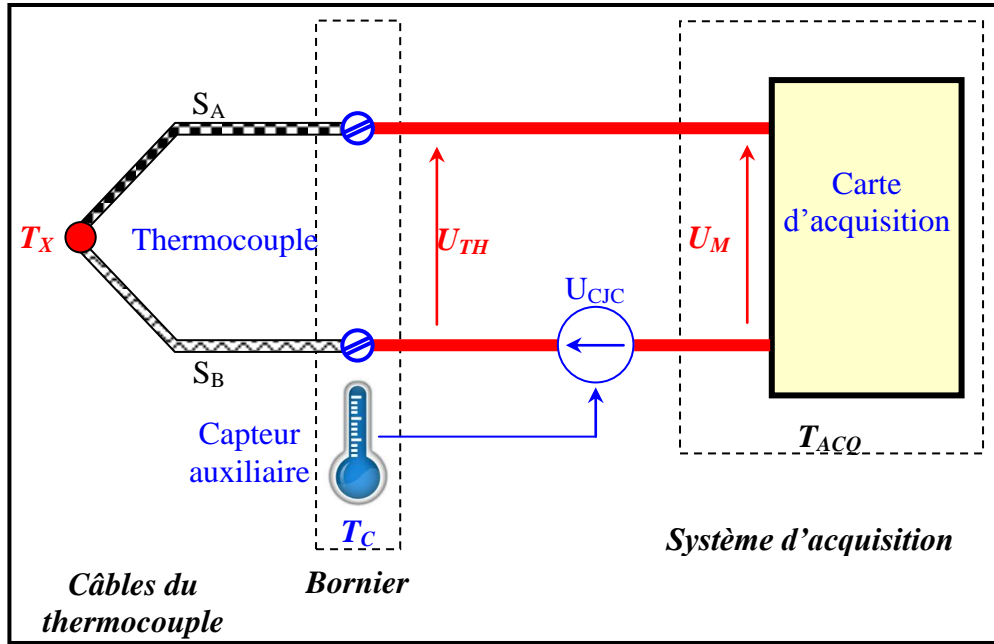


Figure 7

La figure 8 représente un exemple de schéma de montage implémentant la compensation de T_C suivant le principe de la figure 7, où le capteur auxiliaire est un capteur électronique de type LM35.

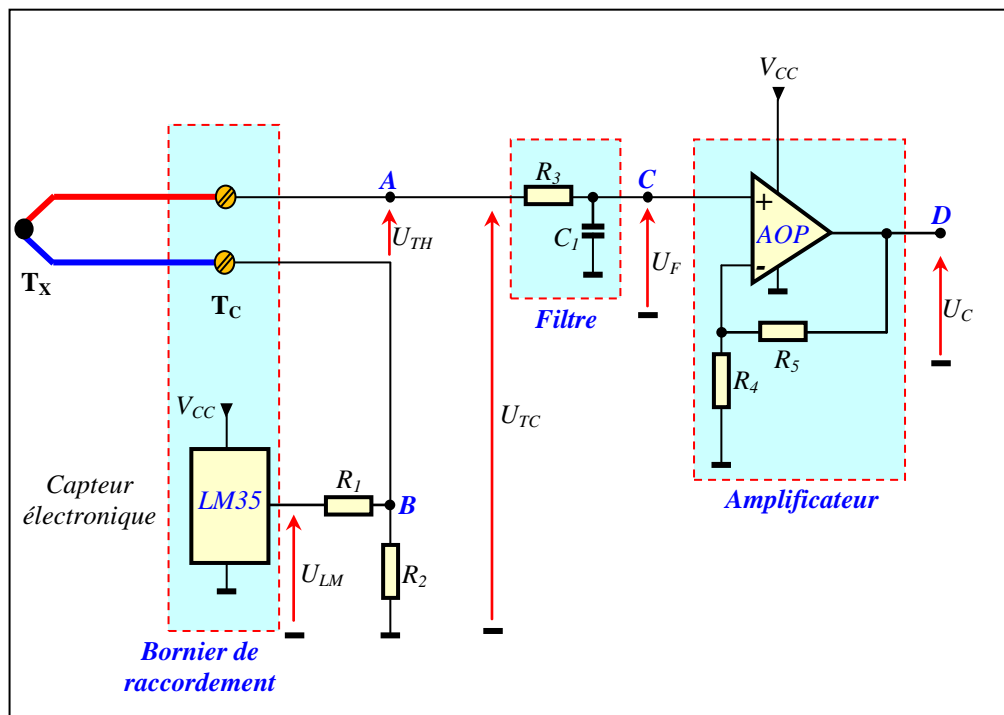


Figure 8

Vu du point A, l'ensemble {thermocouple, LM35} peut être représenté par le schéma équivalent de la figure 9 où S_{LM} est la sensibilité du LM35 associé au diviseur de tension (R_1, R_2).

Q32: Donner l'expression de la tension U_{TC} . 1.5 pt

Q33: Quelle est la condition à réaliser pour avoir $U_{TC} = S_{AB}T_X$? 1.5 pt

Q34: Déterminer la valeur de S_{AB} en ($\mu V/^\circ C$) d'après la caractéristique $U = f(T)$ du thermocouple qui est de type K (figure 10). 1.5 pt

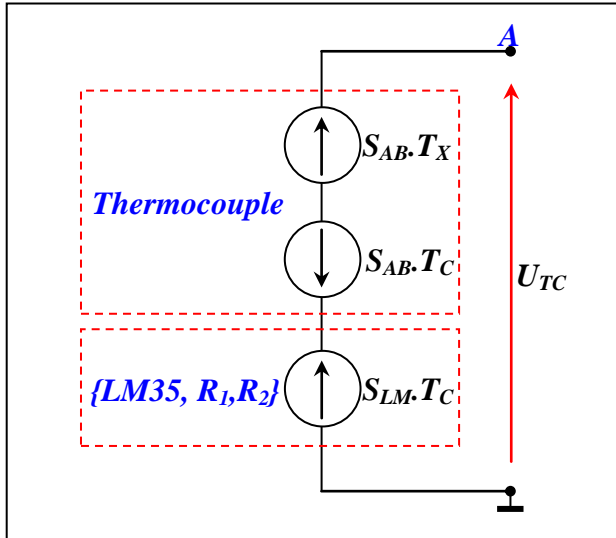


Figure 9

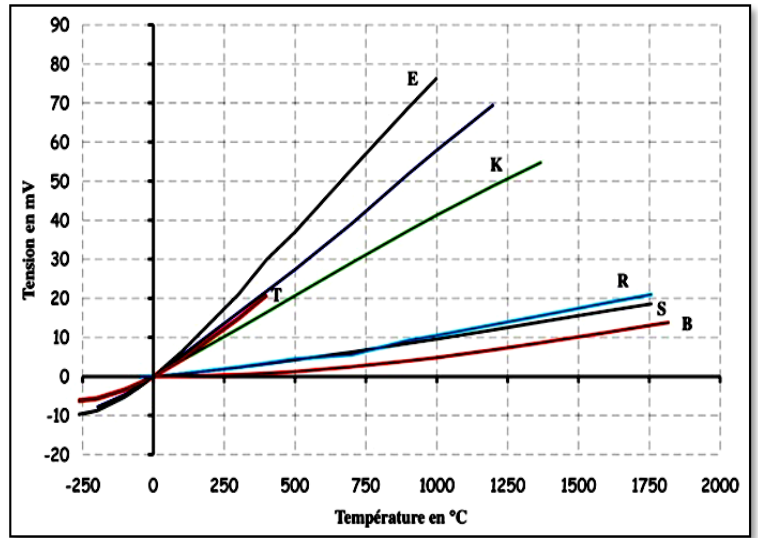


Figure 10

Le filtre $\{R_3, C_1\}$ (Figure 8) réduit l'effet des hautes fréquences des interférences électromagnétiques qui altèrent le système d'acquisition. La fonction de transfert d'un tel filtre est de la forme :

$$\underline{A} = \frac{U_F}{U_{TC}} = \frac{1}{1 + j \frac{f}{f_0}}$$

Q35: Quel est le type de ce filtre (passe-bas, passe-haut ou passe-bande)? Donner alors la valeur approchée du module $\|\underline{A}\|$ pour les basses fréquences, c'est-à-dire ($f \ll f_0$). 1.5 pt

Q36: En déduire dans cette condition ($f \ll f_0$), l'expression approchée de $U_F = f(U_{TC})$. 1.5 pt

L'amplificateur (Figure 8) permet d'adapter le signal représentant la température T_X au convertisseur analogique/numérique (ADC) du microcontrôleur.

Q37: Donner l'expression de l'amplification $A_V = U_C / U_F$ en fonction de R_4 et R_5 . 1.5 pt

Q38: On considère que $U_C = S_M \cdot T_X$ (S_M : sensibilité du montage) et $U_F = U_{TC}$, donner alors la nouvelle expression de l'amplification A_V en fonction de S_M et S_{AB} . 1.5 pt

Q39: Déterminer la valeur de A_V pour avoir une sensibilité du montage $S_M = 5 \text{ mV}/^\circ C$. 2 pts

Q40: Donner alors la valeur de U_C pour une température T_X de $850^\circ C$. 1 pt

Tâche 11 : GRAFCET de point de vue Partie Commande (PC)

En tenant compte du GRAFCET de point de vue système et des affectations des entrées et des sorties (DRES 02 de la page 13).

Q41: Compléter le GRAFCET de point de vue PC. 3 pts

Tâche 12 : Traitement du "démarrage Etoile Triangle" par micro contrôleur

Mots de commande du "démarrage Etoile Triangle":

La commande de ce mode de démarrage est gérée par le microcontrôleur PIC 16F877 via les sorties RC_0 , RC_1 et RC_2 du port C suivant le schéma de commande du document DRES 02 page 13.

Q42: Donner les deux mots de commande W1 et W2 (en Hexadécimal) à envoyer au port C correspondant respectivement au couplage "Etoile" et au couplage "Triangle", sachant que les bits non utilisés du port C sont à "0". 1 pt

Temporisation du "démarrage Etoile Triangle" :

En prenant comme exemple la temporisation de « 10 s » en relation avec le démarrage "étoile triangle" du moteur MV. Ainsi :

- La temporisation est basée sur l'interruption du **Timer 0 (TMR0)**.
- L'interruption de **TMR0** survient toutes les « **65536 μ s** ».
- Dans le code de l'interruption de **TMR0**, on décrémente un compteur **Tempo_Compt** chargé préalablement avec une valeur **Tempo_Val** correspondant à la temporisation de **10 s**.
- Quand le compteur arrive à la valeur « **0** », on met à « **1** » le contenu d'une case mémoire **Tempo_Etat** qui atteste de l'état de fin de temporisation ; de même, on réinitialise le compteur à sa valeur initiale.

Q43: Donner la valeur **entière Tempo_Val** du compteur correspondant. 2 pts

Q44: Compléter le programme correspondant à cette temporisation. Le jeu d'instructions du μ C PIC16F877 est donné dans le document DRES 03 (page 14). 5 pts

DRES 01

Dessin d'ensemble du réducteur à engrenages :

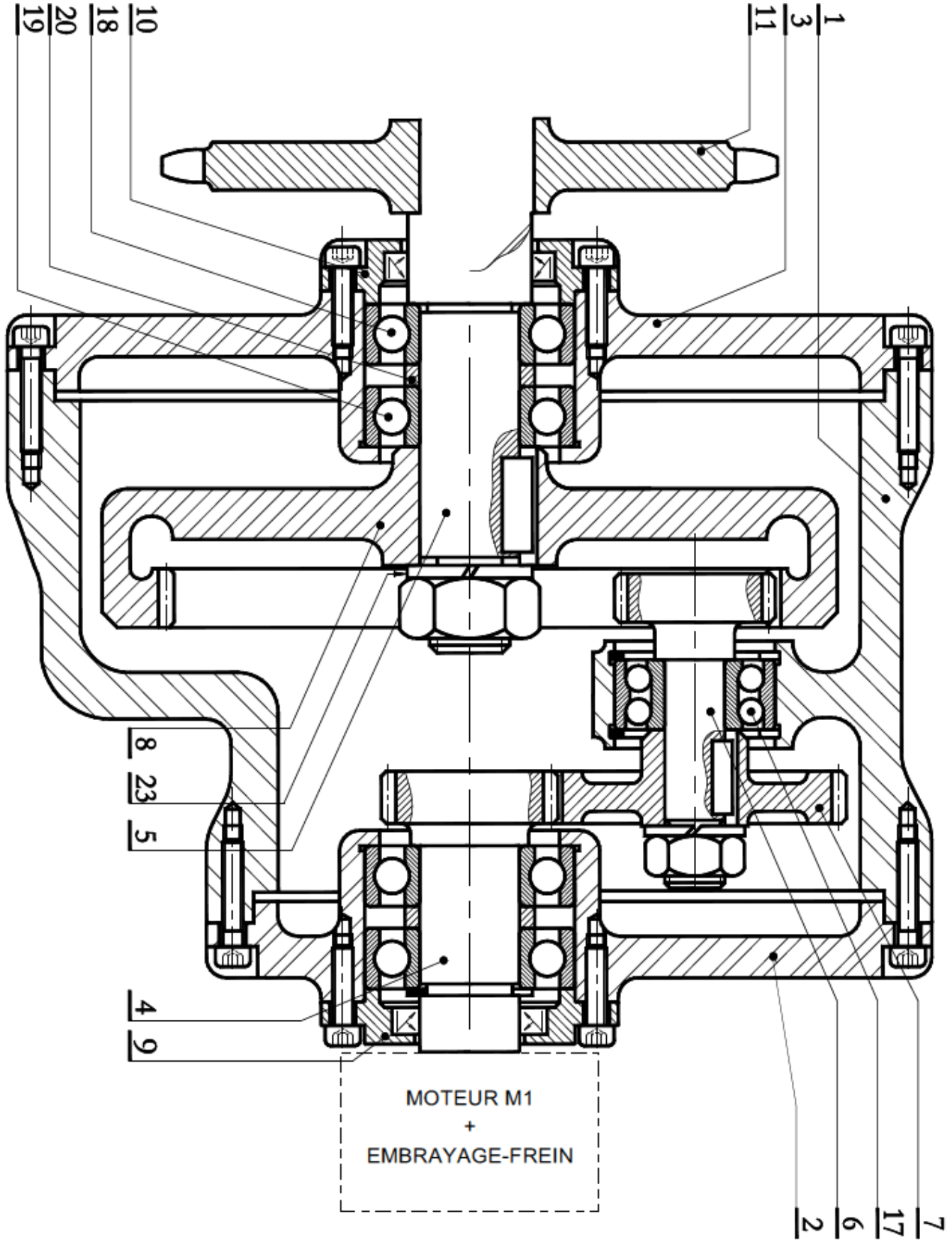
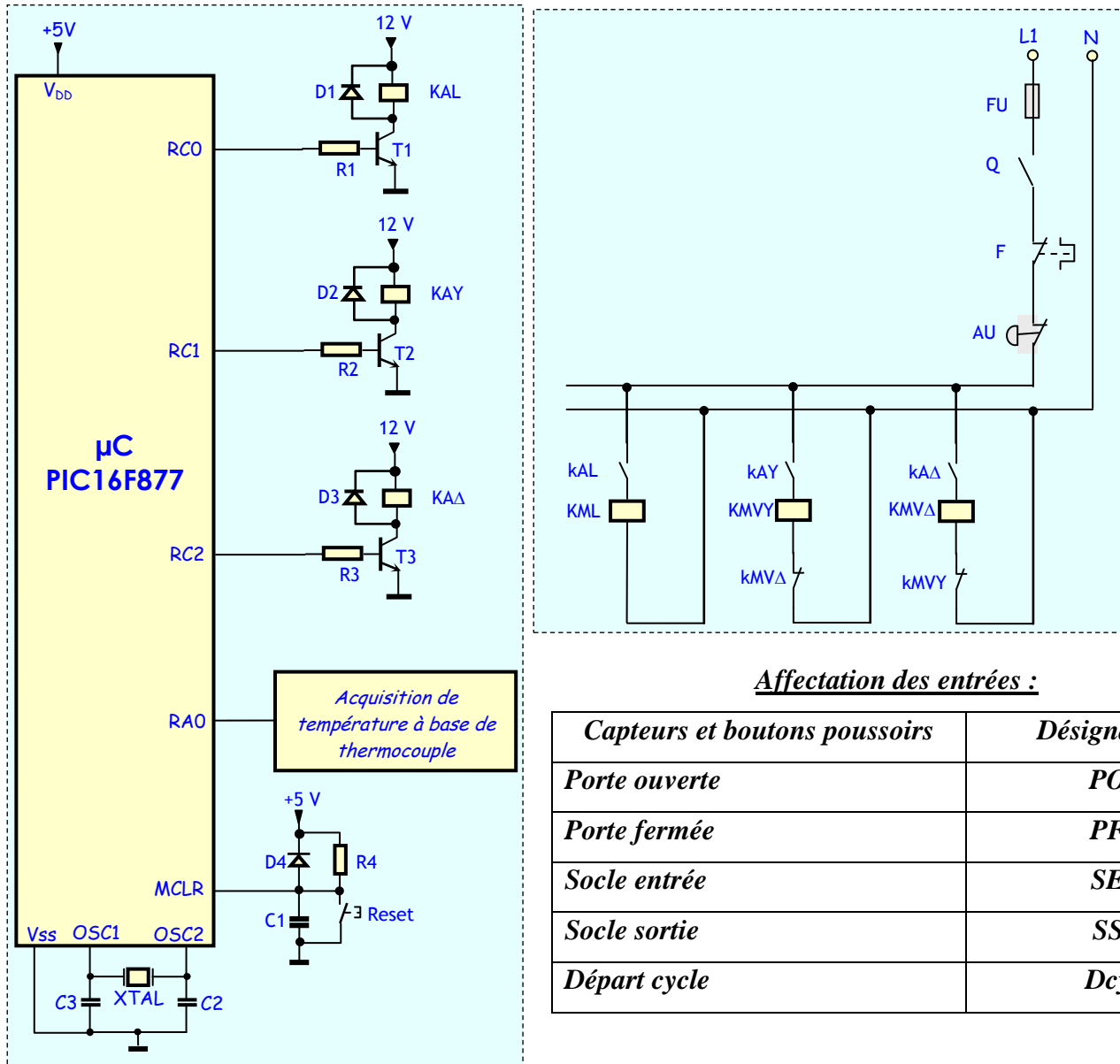


Schéma du circuit de commande :



Affectation des entrées :

Capteurs et boutons poussoirs	Désignation
Porte ouverte	PO
Porte fermée	PF
Socle entrée	SE
Socle sortie	SS
Départ cycle	Dcy

Affectation des sorties :

Action	Pré actionneur	Actionneur
Ouvrir la porte	KMPO	Moteur M1
Fermer la porte	KMPF	Moteur M1
Entrer socle mobile	KMSE	Moteur MS
Sortir socle mobile	KMSS	Moteur MS
Alimenter en gaz « Azote »	YV	Electrovanne
Actionner le régulateur	REG	Régulateur
Répartir la chaleur dans l'einceinte	XX (non étudié)	Ventilateur
Lancer la temporisation de 5 min		T1
Temporisation de 15 min		T2

Jeu d'instructions du μ C PIC 16F877

INSTRUCTIONS OPERANT SUR REGISTRE (direct)			indicateurs	Cycles
ADDWF	F,d	$W+F \rightarrow \{W,F ? d\}$	C,DC,Z	1
ANDWF	F,d	$W \text{ and } F \rightarrow \{W,F ? d\}$	Z	1
CLRF	F	Clear F	Z	1
CLRWF		Clear W	Z	1
CLRWDT		Clear Watchdog timer	TO', PD'	1
COMF	F,d	Complémente F $\rightarrow \{W,F ? d\}$	Z	1
DECF	F,d	décrémente F $\rightarrow \{W,F ? d\}$	Z	1
DECFSZ	F,d	décrémente F $\rightarrow \{W,F ? d\}$ skip if 0		1(2)
INCF	F,d	incréménte F $\rightarrow \{W,F ? d\}$	Z	1
INCFSZ	F,d	incréménte F $\rightarrow \{W,F ? d\}$ skip if 0		1(2)
IORWF	F,d	$W \text{ or } F \rightarrow \{W,F ? d\}$	Z	1
MOVF	F,d	$F \rightarrow \{W,F ? d\}$	Z	1
MOVWF	F	$W \rightarrow F$		1
RLF	F,d	rotation à gauche de F a travers C $\rightarrow \{W,F ? d\}$	C	1
RRF	F,d	rotation à droite de F a travers C $\rightarrow \{W,F ? d\}$		1
SUBWF	F,d	$F - W \rightarrow \{W,F ? d\}$	C,DC,Z	1
SWAPF	F,d	permuté les 2 quartets de F $\rightarrow \{W,F ? d\}$		1
XORWF	F,d	$W \text{ xor } F \rightarrow \{W,F ? d\}$	Z	1

INSTRUCTIONS OPERANT SUR BIT			
BCF	F,b	RAZ du bit b du registre F	1
BSF	F,b	RAU du bit b du registre F	1
BTFSC	F,b	teste le bit b de F, si 0 saute une instruction	1(2)
BTFSS	F,b	teste le bit b de F, si 1 saute une instruction	1(2)

INSTRUCTIONS OPERANT SUR DONNEE (Immediat)			
ADDLW	K	$W + K \rightarrow W$	C,DC,Z
ANDLW	K	$W \text{ and } K \rightarrow W$	Z
IORLW	K	$W \text{ or } K \rightarrow W$	Z
MOVLW	K	$K \rightarrow W$	
SUBLW	K	$K - W \rightarrow W$	C,DC,Z
XORLW	K	$W \text{ xor } K \rightarrow W$	Z

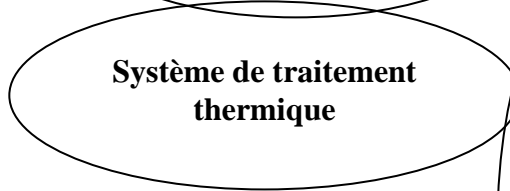
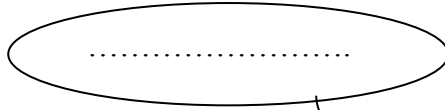
INSTRUCTIONS GENERALES			
CALL	L	Branchement à un sous programme de label L	2
GOTO	L	branchement à la ligne de label L	2
NOP		No operation	1
RETURN		retourne d'un sous programme	2
RETFIE		Retour d'interruption	2
RETLW	K	retourne d'un sous programme avec K dans W	2
SLEEP		se met en mode standby	TO', PD' 1

DREP 01

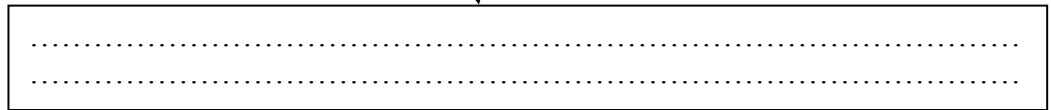
Q1: *Diagramme Bête à cornes :*

A qui rend-t-il service ?

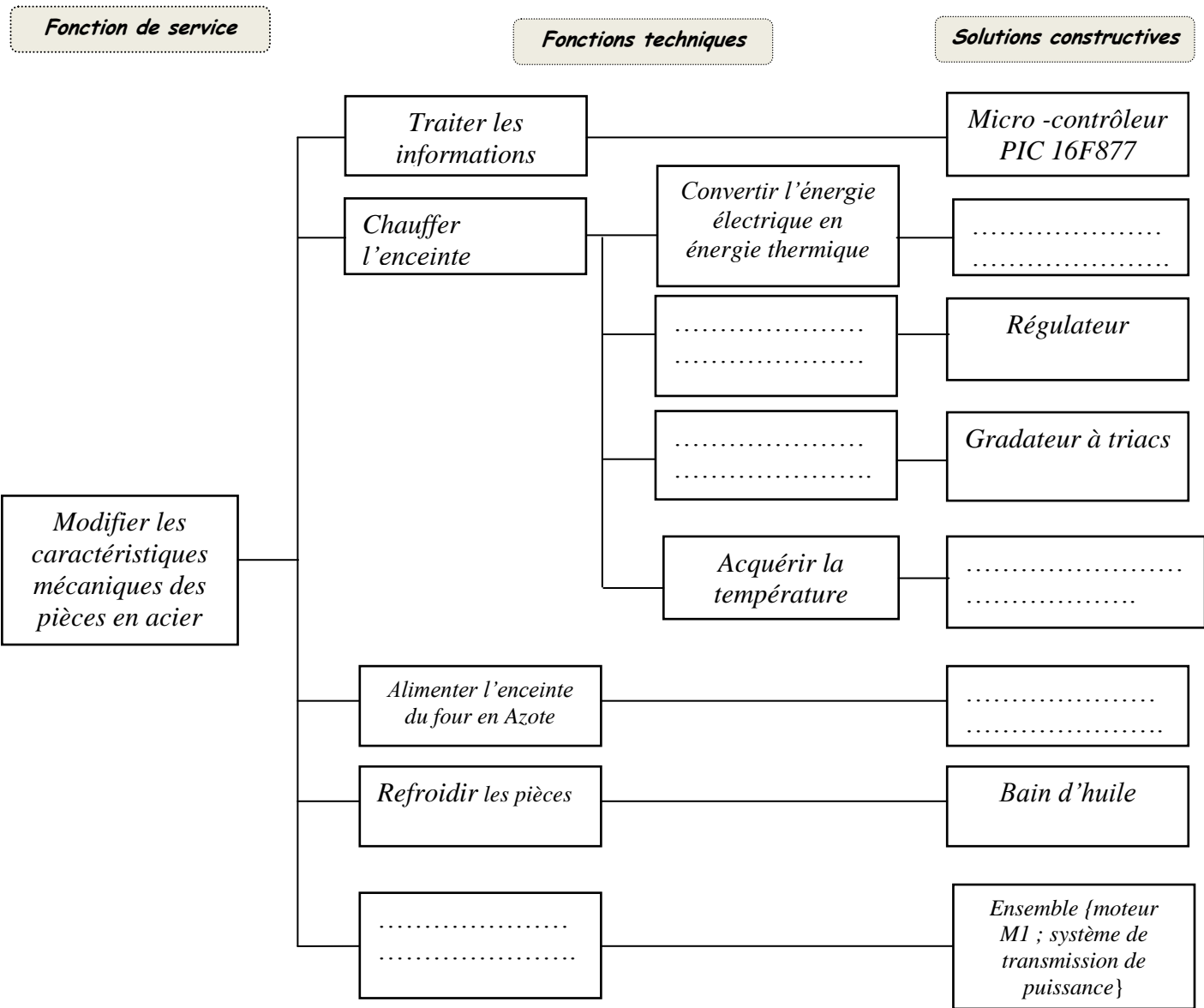
Sur quoi agit-il ?



Dans quel but ?

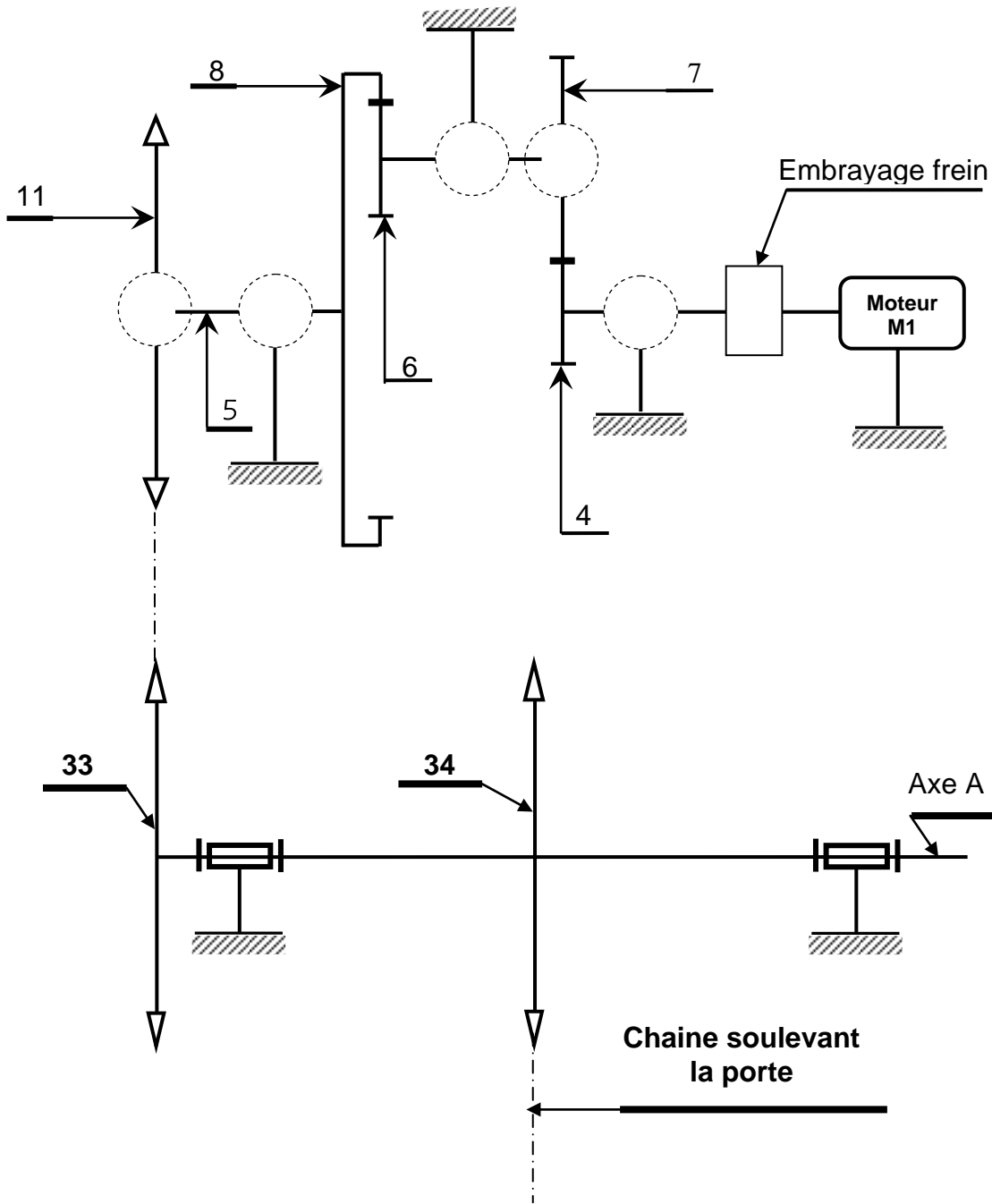


Q2: *FAST partiel :*



DREP 02

Q3: Schéma cinématique :



Q4: Diamètre primitif dp_6 du pignon arbré (6) :

.....

Q5: Entraxe (a) de l'engrenage (6, 8) :

.....

Q6: Diamètre primitif dp_4 du pignon arbré (4) :

.....
.....
.....
.....
.....

Q7: Diamètre primitif dp_7 de la roue dentée(7) :

.....
.....
.....

Q8: Rapport de réduction global (rg) du réducteur à engrenages :

.....
.....
.....

Q9: Deux inconvénients des systèmes pignons-chaîne :

.....
.....

Q10: Fréquence de rotation N_{11} (tr/min) du pignon 11 et vitesse angulaire ω_{11} en rad/s :

.....
.....
.....

Q11: Vitesse linéaire V_{ch} (m/min) de la chaîne engrainée avec le pignon (11) :

.....
.....
.....

Q12: Valeur de l'angle θ (en degrés) de rotation du pignon (11) :

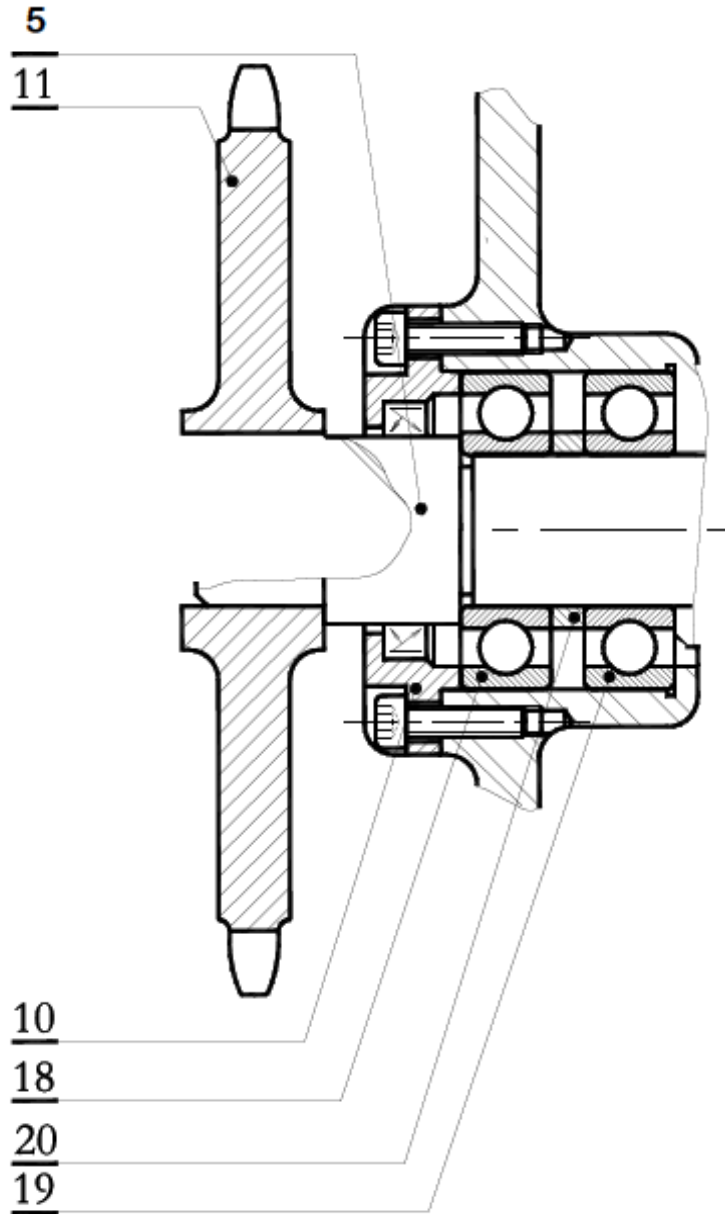
.....
.....
.....

Q13: Temps T (en s) nécessaire pour l'ouverture complète de la porte du four :

.....
.....
.....

Q14: *Dessin à compléter :*

DREP 04



DREP 05

Q15: Expression de la puissance totale P_t :

.....
.....

Q16: de la résistance R_C :

.....
.....

Q17: Valeurs efficaces des courants J et I :

.....
.....
.....

Q18: Valeur de la puissance réactive Q_t :

.....

Q19: Vitesse de synchronisme n_s et glissement g :

.....
.....

Q20: Puissance active P_a absorbée par le moteur :

.....
.....

Q21: Pertes par effet Joule P_{Js} dans le stator :

.....
.....

Q22: Puissance électromagnétique P_{Tr} transmise :

.....

Q23: Pertes par effet Joule P_{Jr} dans le rotor :

.....
.....

Q24: Couple électromagnétique C_e :

.....
.....

Q25: Rendement η_{MV} du moteur :

.....
.....

DREP 06

Q26: *Schéma du circuit de puissance à compléter*

Schéma du circuit de puissance :

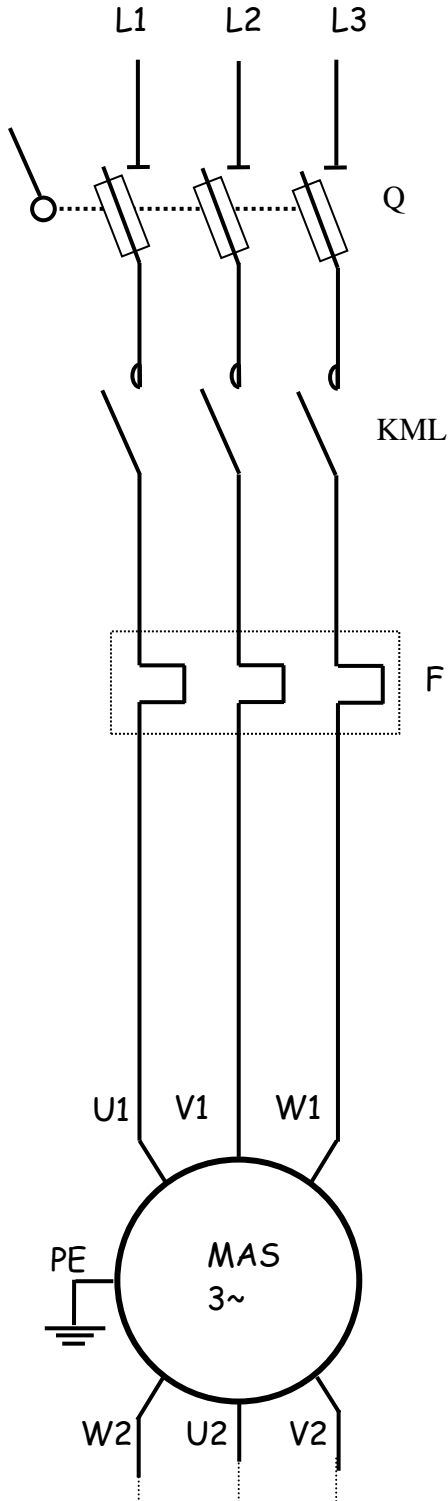
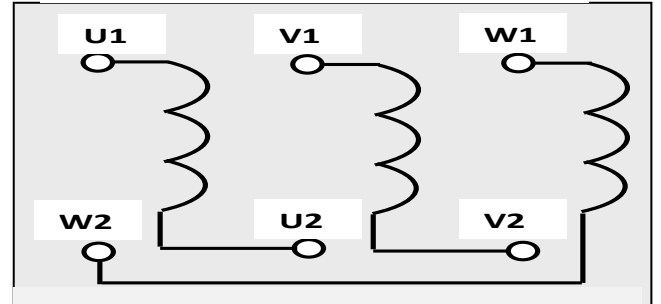
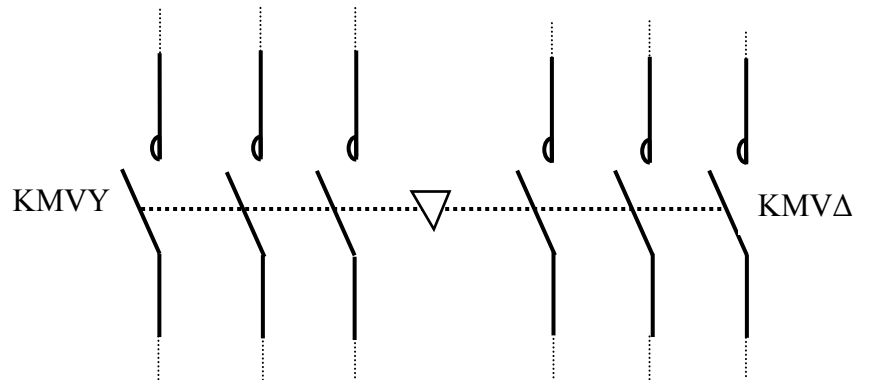


Schéma de la plaque à bornes :

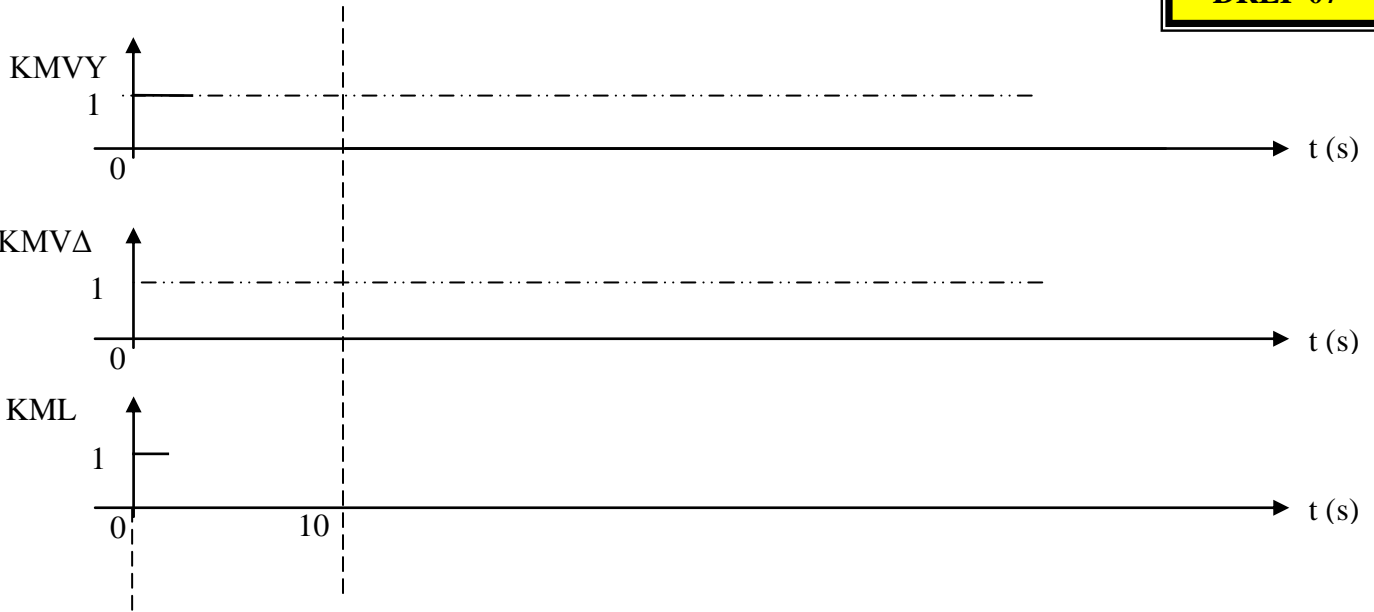


Q : Sectionneur porte fusibles
F : Relais thermique
KML : contacteur de ligne
KMVY : contacteur du couplage étoile
KMVΔ : contacteur du couplage triangle



DREP 07

Q27: Chronogrammes à compléter :



Q28: On montre que $U_M = (S_A - S_B)(T_X - T_C)$:

.....

.....

.....

.....

Q29: Expression de la tension U_M :

.....

.....

Q30: Nouvelle expression de la tension U_M :

.....

.....

Q31: Condition que doit vérifier la tension U_{CJC} pour la compensation de T_C :

.....

.....

Q32: Expression de la tension U_{TC} :

.....

.....

Q33: Condition à réaliser pour avoir $U_{TC} = S_{AB}T_X$:

.....

.....

Q34: . Valeur de S_{AB} en ($\mu V/^{\circ}C$) :

.....
.....

Q35: Type de filtre et valeur approchée du module $\|A\|$ pour les basses fréquences :

.....
.....
.....

Q36: Expression approchée de U_F :

.....
.....

Q37: Expression de l'amplification $A_V = U_C / U_F$ en fonction de R_4 et R_5 :

.....
.....

Q38: Nouvelle expression de l'amplification A_V en fonction de S_M et S_{AB} :

.....
.....

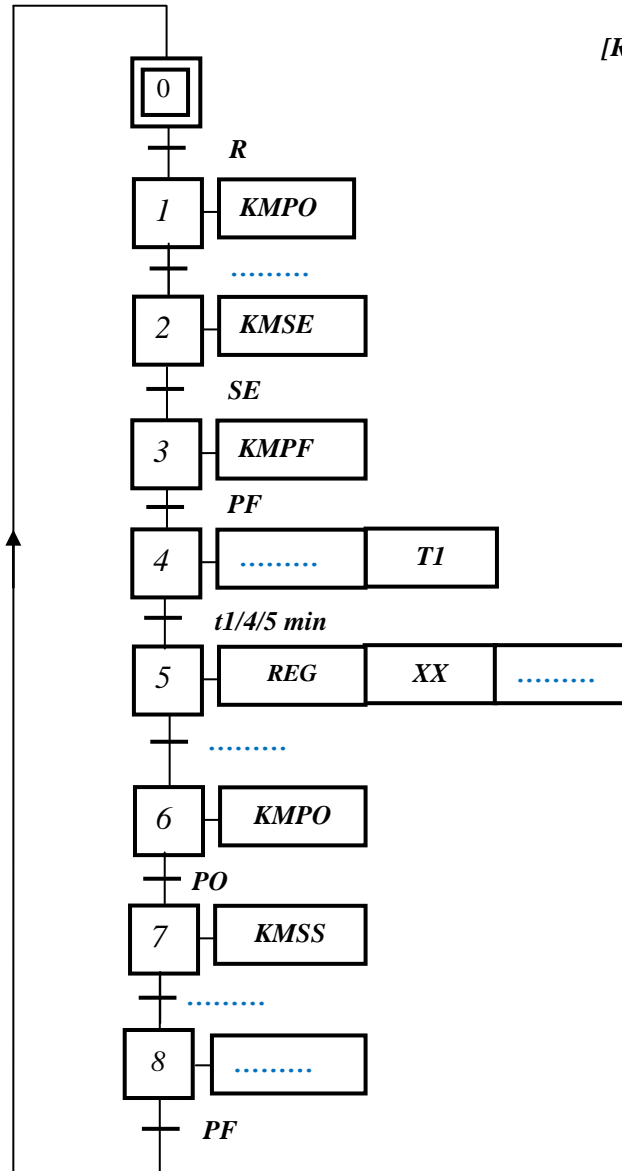
Q39: Valeur de A_V pour avoir une sensibilité de $5 mV/^{\circ}C$:

.....
.....

Q40: Valeur de U_C pour une température T_X de $850^{\circ}C$:

.....
.....

Q41: GRAFCET de point de vue commande à compléter :



[R : réceptivité des conditions initiales et du départ cycle]

DREP 10

Q42: Mots de commandes en hexadécimal :

.....
.....

Q43: Valeur entière du compteur correspondant à la temporisation de « 10 s » :

.....
.....

Q44: Programme correspondant :

Etiquette	Code opération	Opérande	Commentaire
; Sous-Programme d'interruption TMR0			
	ORG	0x004	Adresse d'interruption
; Sauvegarde des registres W et STATUS			
	BCF	INTCON, GIE	
	MOVWF	SAVE_W	Sauvegarde de W
	SWAPF	STATUS, W	SWAP de STATUS avec résultat dans W
	MOVWF	SAVE_STATUS	Sauvegarde de STATUS swappé
; Traitement de l'interruption de TMR0			
	DECFSZ	
	Reg_Restore	
	BSF	
	MOVLW	
	MOVWF	Tempo_Compt	
; Restaurer les registres W et STATUS			
Reg_Restore	SWAPF	SAVE_STATUS, W	SWAP ancien STATUS avec résultat dans W
	MOVWF	STATUS	Restauration de STATUS
	SWAPF	SAVE_W, F	SWAP ancien W avec résultat dans SAVE_W
	SWAPF	SAVE_W, W	SWAP W avec résultat dans W
		Retour d'interruption